



S5000 LED 冷光源

使用说明书

感谢您选用我们的产品，使用前请仔细阅读此说明书，阅后请小心收藏，以备日后查阅。您对冷光源的安全操作和维护有任何疑问，请直接与我们或销售商联系。

产品若有更改，恕不另行通知！

本说明书提供的图形可能与实物不尽相同，请以实物为准。



注意：

为了用电安全，请勿在潮湿环境下使用。更换配件或维修时请先断电。



警告：

为防止火灾或意外事故，请不要随意更换或维修除保险丝外的其它任何部件。如果有任何问题，请联系销售商或寄回我司维修。

产品特点

- 热导管+静音风扇散热结构设计, 实现大功率输出下的超长寿命;
- 采用特制大功率 LED 灯珠和独特的聚光系统, 使照度值大幅提升;
- 外部调光可同时支持模拟电压和 PWM;
- 外部触发响应 $<5\mu\text{s}$ 关断功能, 可实现高速频闪;
- DC12-24V 宽直流电压输入范围;
- 可选 AC 适配器和 DC 两种电源供给方式;
- 整体铝合金外壳, 尺寸更紧凑;
- 提供 LED 灯珠过热关断保护功能。

安全注意事项

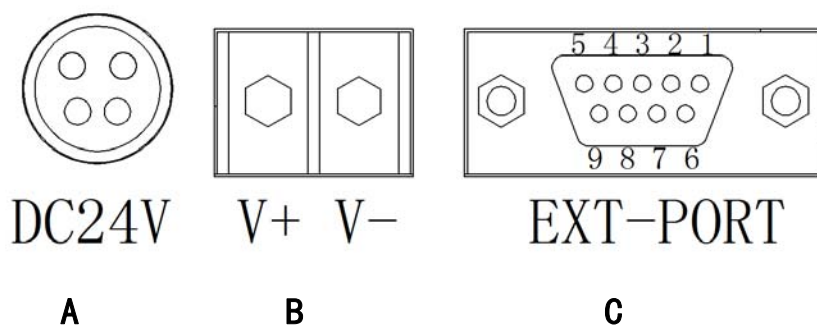
- 在使用本冷光源前请仔细阅读本说明书;
- 启动光源时, 请将亮度调节旋钮逆时针调至最小位置;
- 安装光源时, 请保持入风口和出风口通畅;
- 光源工作时, 请勿直视出光口以免损伤眼睛;
- 与易燃物保持至少 20CM 安全距离;
- 使用前请检查电压、电源极性是否符合要求。

规格参数

产品名称	LED 冷光源
型号	S5000
驱动方式	可调节电流, 最大电压限制
输入电压	AC90-250V 电源转换器 (DC24V/5A) 或 24V 直流电源
功耗	65W Max (不含 AC-DC)
发光强度 调节方式	电位器手动调节 / 模拟控制 DC 0-5V / 数字信号 PWM 占空比 (200Hz-100KHz) 外调电压/PWM 电平 5V Max
*平均照度	572, 000lx
频闪时间	$>10\mu\text{s}$
色温	6500K
显色指数	Ra >70
LED 寿命	正常寿命 $>30, 000\text{h}$
散热方式	风扇强冷
工作温度	-20 至 +50°C / 20%-80%RH (无凝结)
安装方式	桌面型或者底壳 4-M3 螺丝固定
净重	2. 2kg
尺寸	225 (L) *100 (W) *114 (H) mm

- * 平均照度指安装 Hecho 标准光纤 G0FC-S8-1000-F1 且使用最大量时, 在距离光纤转出末端 50mm 处测量的标准亮度。

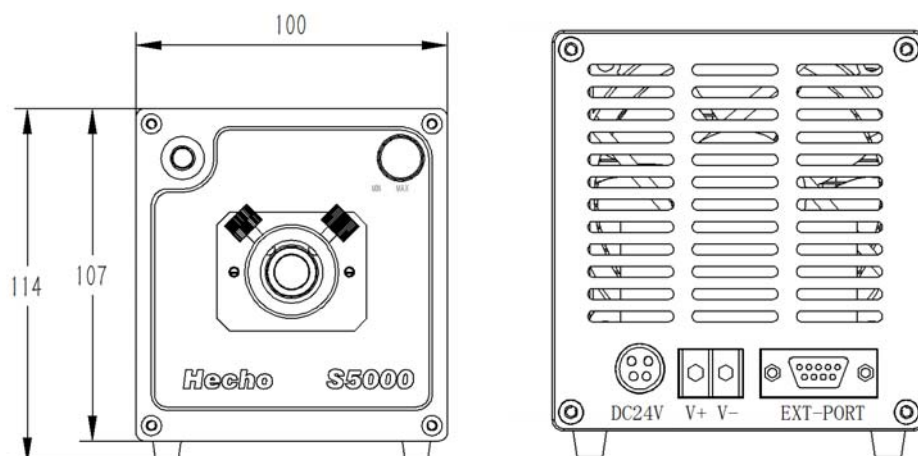
接口功能定义

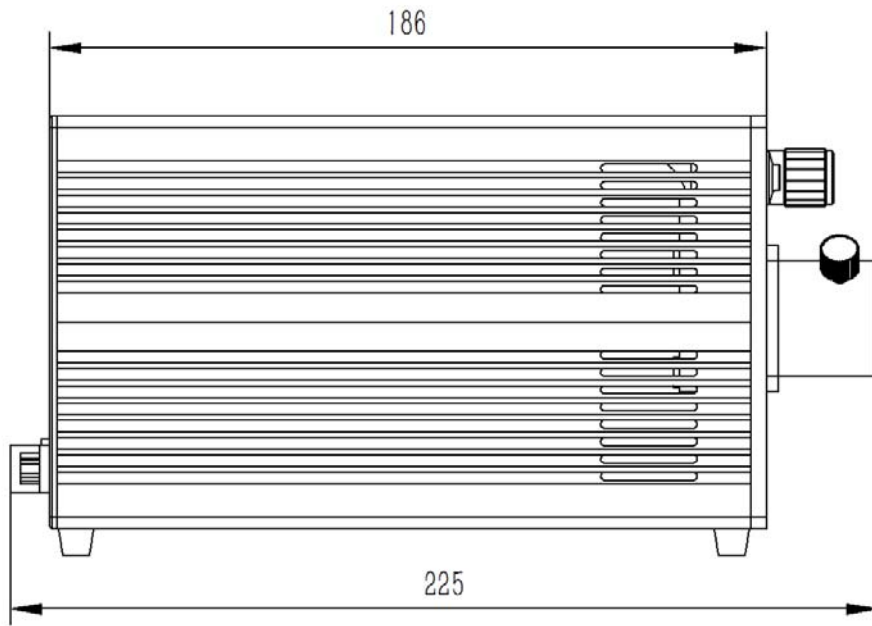


引脚定义表:

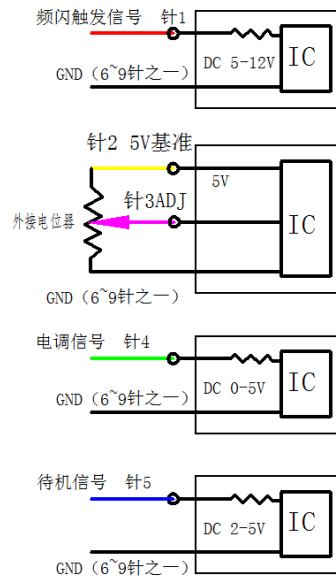
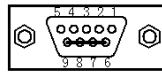
A	POWER DIN-4P 适配器接口
B	KF28L-7.62-2P (DC24V 电源输入端子)
C	DB-9 外部控制接口 (1-9Pin 定义如下)
1	TRI 高速触发引脚 (DC5-12V, 高电平有效)
2	5V 内部基准电源输出端 (2mA max)
3	ADJ 电位器调光信号端 (电位器抽头引脚)
4	DIM (外部调光 0-5V 模拟电压或 5V PWM)
5	EN (外部待机信号引脚)
6, 7, 8, 9	GND (公用地)

外形结构尺寸





频闪触发控制，外部调光控制接线示意图如下：



使用说明

1. 电源接入（适配器或者 24VDC 电源）

开关置于 OFF 位置，将 DC24V/5A 的电源适配器（或 24VDC 电源）按标示的正负极正确接入光源，再打开 24V 电源。

2. 开机及关机注意事项

1. 需先接好电源输入线，在打开适配器或者 24VDC 电源，尽量避免 DC 接头位置带电插入，会产生火花，影响使用寿命。

2. 不可频繁开关机（面板开关），开关机间隔不小于 10s。（EN 控制间隔不小于 1s）。

3. 调光控制

S5000 LED 冷光源支持 2 种曝光强度调节模式。

1) 手动控制（面板电位器）

电位器调节范围内，LED 电流 0-15A 连续变化，可根据需要自行设定。

2 外部接电位器（接口 2, 3, 6-9）

接入 5-10K 高品质电位器实现延长线调节功能，电位器滑动脚接 3。

3) 外部自动调节（接口 4, 6-9）

S5000 LED 冷光源外部调光端口可同时实现模拟电压变化调节亮度和占空比（PWM）信号调节亮度，以及外部调光优先功能，省去使用手动转换开关麻烦。

A) 模拟电压调光功能：在外部调光端口接入 0-5V 电压（0V Min, 5V Max），LED 工作电流会正比于控制电压，注意，该端口最高输入电压为 5V。

B) PWM 调光：如一些数字控制器没有数模转换的情况时，接口 4 也可以接受 5V 电平（频率 100Hz-100KHz）的 PWM 信号。光源亮度随 PWM 占空比变化而等比例变化。

4. 外部触发开关（外部触发接口 1, 6-9）

S5000 LED 冷光源支持高速触发控制，适合高速频闪应用场合，频闪响应速度小于 100ns，频闪时间可低至 10us。

5. 保护功能

A. 双重电流保护，内部设置有最大空电压，频闪工作时可限制 LED 峰值电流，延长 LED 寿命。

B. 温度保护，按 LED 可靠工作温度，模组设定有过热保护功能，当 LED 灯珠温度达到设置点将自动关机，等灯珠冷却到重启温度后可自动开启。

制造商：南京鸿照科技有限公司

地址：南京市江宁区铺岗街 381 号德茂大厦，

服务热线：(025) 52374096 52360905

<http://www.gohecho.com>

邮编：211106

传真：(025) 52374095

E-mail: sales@gohecho.cn